



04-0104 / 04-0106



LECTEUR DE PROXIMITE VIGIK® / LECTEUR DE PROXIMITE CARRE AFFLEURANT
ROUND PROXIMITY READER / SQUARE PROXIMITY READER, FLUSH
RUNDE TRANSPONDER LESE-EINHEIT / QUADRATISCHE TRANSPONDER LESE-EINHEIT, BÜNDIG
RONDE PROXIMITY-LEZER / PROXIMITY-LEZER, VERZONKEN VIERKANT
LECTOR DE PROXIMIDAD REDONDO / LECTOR DE PROXIMIDAD CUADRADO ENCASTRADO

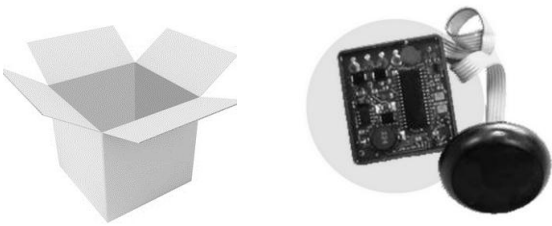


NO
110 VOLTS
220 VOLTS

YES
12 VDC
24 VDC

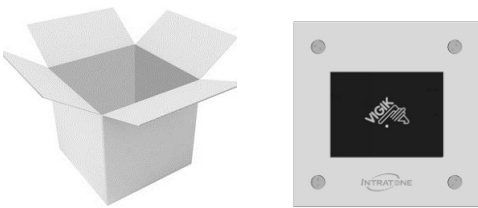


Ref : 04 - 0104



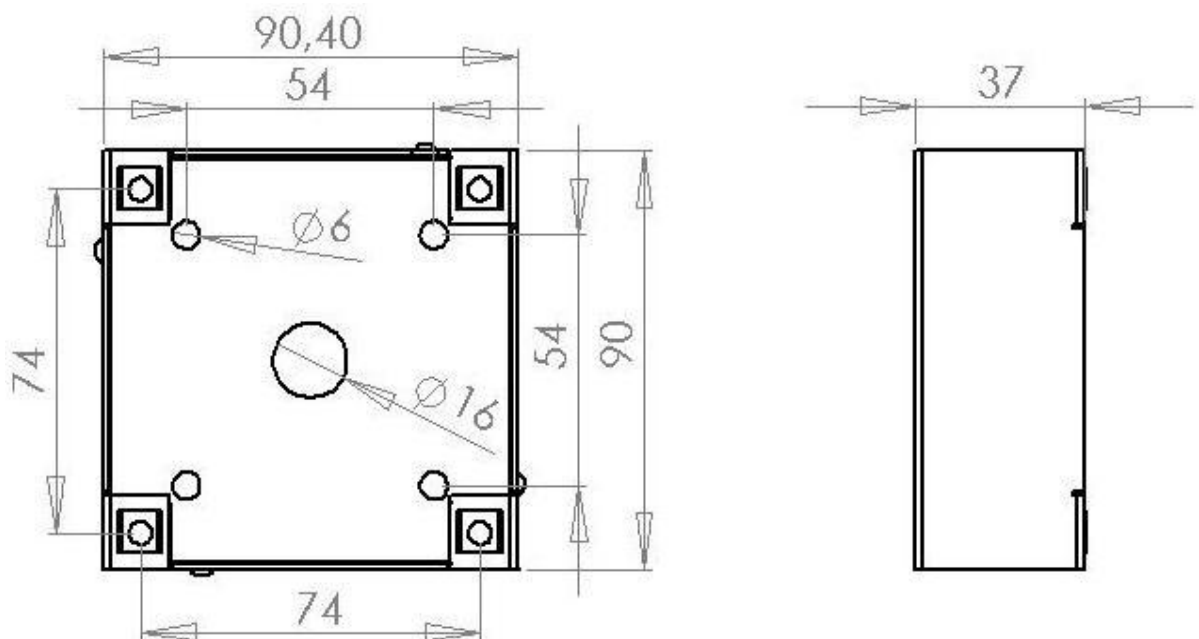
X1

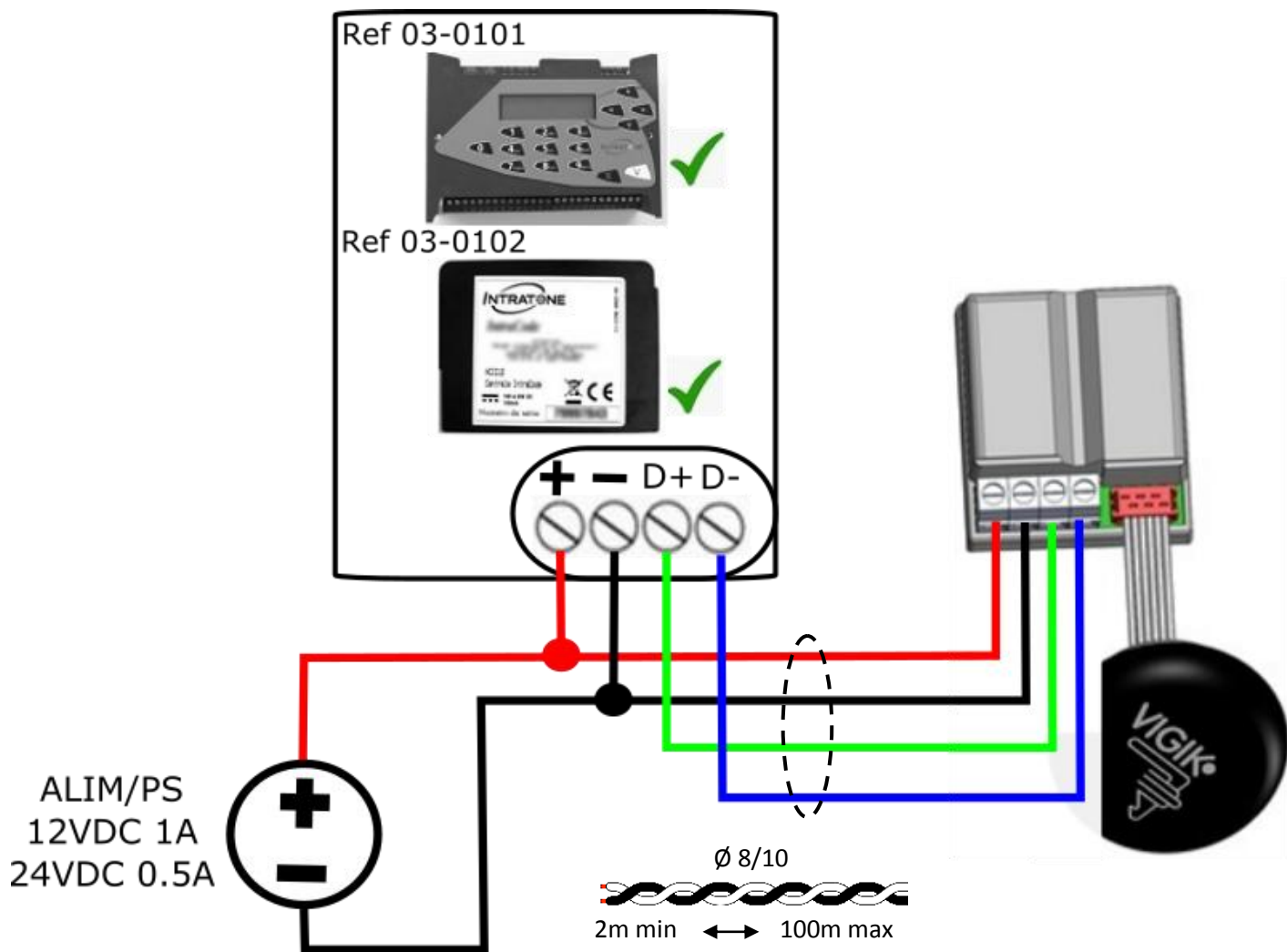
Ref : 04 - 0106



X1

Option : 12 - 0101





**Guaranteed operating guarantees:**

The ROUND PROXIMITY READER is guaranteed within a temperature range of -20°C and +60°C and at a relative humidity level not exceeding 70%.

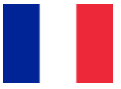
It must be installed according to the Top/Bottom directions given in these instructions.

**End-of-life recycling of the product:**

The ROUND PROXIMITY READER and its accessories must not be discarded with unsorted municipal waste, but must be disposed of via the WEEE (Waste Electrical and Electronic Equipment) collection and recycling system.

**Simplified declaration of conformity**

The undersigned, COGELEC, declares that access control type radio equipment for collective housing is in compliance with Directive 2014/53 / EU (RED). The full text of the EU declaration of conformity is available at the following internet address: www.intratone.fr/documentation

**Garanties de fonctionnement:**

Le LECTEUR DE PROXIMITE VIGIK® est garanti dans une plage de température comprise entre -20°C et +60°C et pour une humidité relative maximum de 70%. **Doit être posé selon le sens Haut / Bas préconisé.**

**Recyclage du produit en fin de vie:**

Le LECTEUR DE PROXIMITE VIGIK® et ses accessoires ne doivent pas être mis au rebut avec les déchets municipaux non triés, mais doivent suivre la filière de collecte et de recyclage des produits DEEE (Déchets d'Equipements Electriques et Electroniques).

**Déclaration de conformité simplifiée**

Le soussigné, COGELEC, déclare que l'équipement radioélectrique du type contrôle d'accès pour l'habitat collectif est conforme à la directive 2014/53/UE (RED). Le texte complet de la déclaration UE de conformité est disponible à l'adresse internet suivante : www.intratone.fr/documentation

**Funktionsgarantie:**

Der Betrieb des RUNDE TRANSPONDER LESE-EINHEIT ist für eine Temperaturspanne zwischen -20 °C und +60 °C und für eine relative Luftfeuchtigkeit von 70 % gewährleistet.

Bitte beachten Sie die Einbaurichtung für einen problemfreien Empfang, oben und unten.

**Entsorgung des ausgedienten Geräts:**

Das RUNDE TRANSPONDER LESE-EINHEIT und sein Zubehör dürfen nicht mit unsortiertem Hausmüll entsorgt werden, sondern müssen an Sammel- und Recyclingstellen für Elektro- und Elektronikgeräte-Abfall abgegeben werden.

**Vereinfachte Konformitätserklärung**

Der Unterzeichnete, COGELEC, erklärt, dass funkgesteuerte Zugangskontrollgeräte für den kollektiven Wohnungsbau der Richtlinie 2014/53 / EU (RED) entsprechen. Der vollständige Text der EU-Konformitätserklärung ist unter folgender Internetadresse verfügbar: www.intratone.fr/documentation

**Werkingsgarantie:**

Het RONDE PROXIMITY-LEZER werkt bij temperaturen tussen -20 °C et +60 °C en bij een relatieve vochtigheid van ten hoogste 70%.

Moet gemonteerd worden met de juiste zijden naar boven en onder, zoals aangegeven.

**Recycling aan het einde van de levensduur:**

Het RONDE PROXIMITY-LEZER en zijn toebehoren mogen niet als restafval worden afgevoerd, maar moeten ingeleverd worden bij inzamelpunten voor elektrische of elektronische apparatuur.

**Vereenvoudigde verklaring van overeenstemming**

Ondergetekende, COGELEC, verklaart dat radioapparatuur voor toegangscontrole voor collectieve huisvesting voldoet aan Richtlijn 2014/53 / EU (RED). De volledige tekst van de EU-conformiteitsverklaring is beschikbaar op het volgende internetadres: www.intratone.fr/documentation

**Garantías de funcionamiento:**

El LECTOR DE PROXIMIDAD REDONDO está garantizado en una franja de temperatura entre los -20 °C y los +60 °C y con una humedad relativa máxima del 70 %.

Debe colocarse con el sentido Arriba / Abajo que se indica.



Reciclaje del producto una vez concluida su vida útil: No deseche el LECTOR DE PROXIMIDAD REDONDO, ni los accesorios que incluye, junto con los residuos municipales orgánicos. Debe seguir el procedimiento de recogida y reciclaje dispuesto para los productos RAEE (Residuos de dispositivos Eléctricos y Electrónicos).

**Declaración simplificada de conformidad**

El abajo firmante, COGELEC, declara que los equipos de radio de control de acceso para viviendas colectivas cumplen con la Directiva 2014/53 / UE (RED). El texto completo de la declaración de conformidad de la UE está disponible en siguiente dirección de www.intratone.fr/documentation